

Pala cargadora: seguridad

Loader. Safety
Chargeuse. Sécurité.

Autor:

Instituto Nacional de Seguridad, Salud y Bienestar en el Trabajo (INSSBT)

Elaborado por:

José M^a Tamborero del Pino
CENTRO NACIONAL DE
CONDICIONES DE TRABAJO. INSSBT

Esta NTP sustituye a la NTP 79, y se ha elaborado en base a la actualización de distintos aspectos técnicos y de seguridad que han experimentado una gran evolución desde su publicación.

Las NTP son guías de buenas prácticas. Sus indicaciones no son obligatorias salvo que estén recogidas en una disposición normativa vigente. A efectos de valorar la pertinencia de las recomendaciones contenidas en una NTP concreta es conveniente tener en cuenta su fecha de edición.

1. INTRODUCCIÓN

Esta NTP describe los distintos tipos y características de las palas cargadoras utilizadas para realizar operaciones de carga o excavación de tierras, los riesgos y factores de riesgo asociados a su utilización y las medidas preventivas correspondientes. Complementariamente se tratan otros aspectos importantes como son el mantenimiento de los equipos y la formación de los operadores.

2. DEFINICIÓN. CLASIFICACIÓN. PARTES. EQUIPAMIENTO Y ACCESORIOS

Definición

La pala cargadora es un equipo de trabajo autopropulsado sobre orugas o neumáticos; va equipada de una cuchara en la parte frontal cuyo movimiento de elevación se logra mediante dos brazos laterales articulados y sirve para realizar operaciones de mantenimiento y carga de todo tipo de materiales mediante movimientos de la máquina hacia adelante. Está provista de una cuchara frontal que le permite realizar trabajos de excavación en terreno llano, desmonte de terrenos blandos, ripado de líneas férreas, extendido y nivelación de superficies, limpieza del terreno, etc. Ver figuras 1 y 2.



Figura 1. Pala cargadora sobre orugas

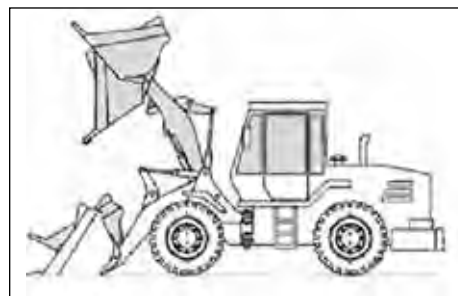


Figura 2. Pala cargadora sobre ruedas

Clasificación según el sistema de dirección

Según el sistema de dirección, podemos hacer la siguiente clasificación:

- Palas cargadoras sobre ruedas. Sistemas de dirección
 - Ruedas traseras o delanteras.
 - Tracción integral (4 ruedas).
 - Dirección en el chasis articulado.
- Palas cargadoras sobre orugas. Sistemas de dirección
 - Por deslizamiento de ambas orugas.
 - Movimiento independiente de cada uno de los lados de las orugas.

Partes

Las partes principales de una pala cargadora de ruedas se pueden ver en la figura 3.

Equipamiento y accesorios

El equipamiento de las palas cargadoras descritas, consiste en unos brazos cargadores, bielas de transmisión articuladas y de una cuchara de carga que presentan pequeñas diferencias según se muevan mediante ruedas u orugas. Ver figura 4.

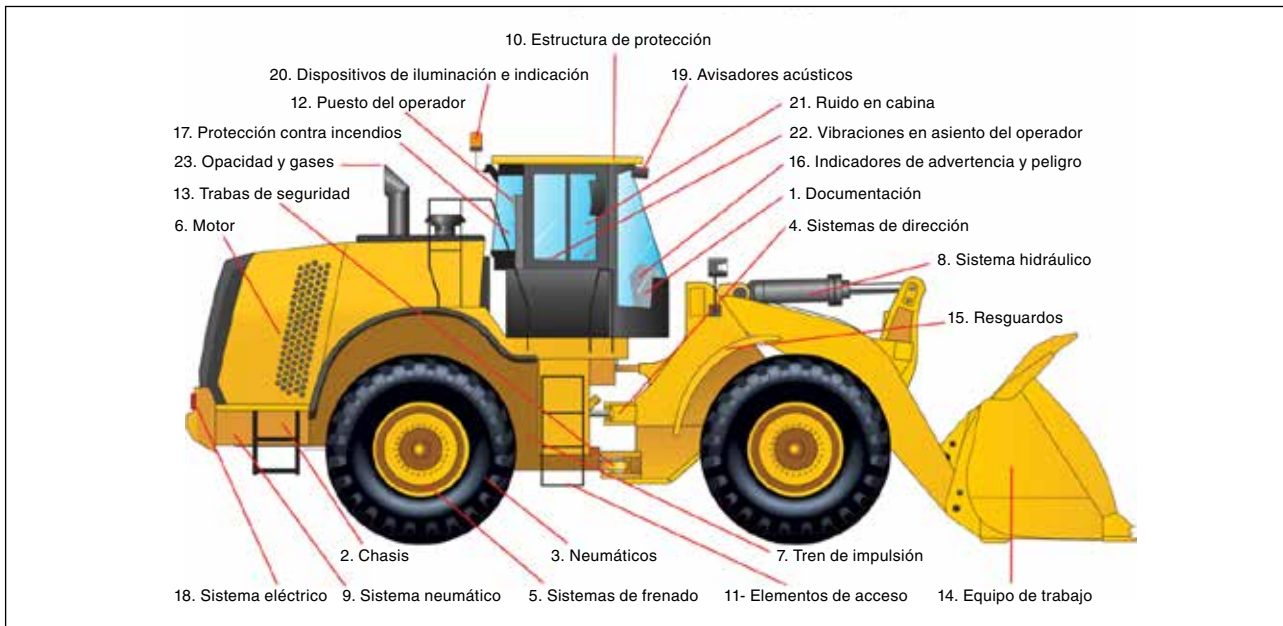


Figura 3. Partes principales de una pala cargadora sobre ruedas

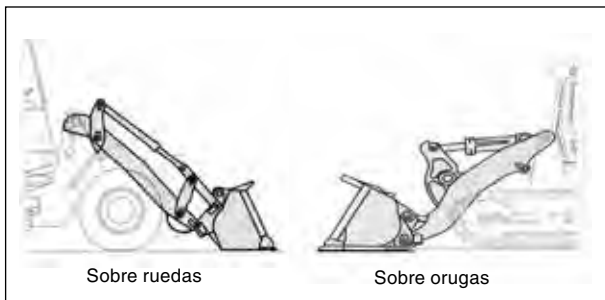


Figura 4. Equipamiento de la pala cargadora. Detalles de los brazos, bielas y cuchara

Los accesorios son herramientas que se incorporan al equipo para realizar diferentes trabajos. Se pueden distinguir los siguientes:

- Diferentes tipos de cucharas que no modifican la función básica del equipo. Ver figura 5.
- Equipos intercambiables tales como: horquillas para paletas, lamas quitanieves o niveladoras, pinzas industriales, desbrozadoras, etc., que modifican la función base del equipo. Ver figura 6.

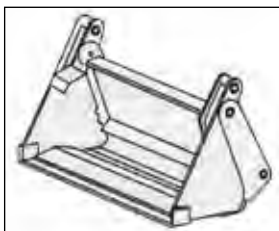


Figura 5. Cuchara multiusos

3. RIESGOS Y FACTORES DE RIESGO

Caídas a distinto nivel debido a:

- Subida o bajada del equipo de trabajo estando las patas o peldaños de acceso sucios de barro o deteriorados por golpes.
- Subir o bajar por lugares no previstos.
- Utilizar la cuchara para la elevación de personas como medio de acceso a zonas altas o para realizar algún tipo de trabajo desde la misma.

Atropellos de personas debidos a:

- Falta de avisadores luminosos y/o acústicos que avisen de la presencia del equipo.
- Cristales delanteros, traseros y espejos retrovisores sucios afectando a la visibilidad por parte del operador.
- Presencia de trabajadores en las proximidades de la zona de trabajo del equipo.
- Fallos de los órganos de control, frenos, etc., por falta de mantenimiento y/o revisiones periódicas.
- Manejo deficiente del equipo por falta de formación del operador.
- Trabajar en condiciones meteorológicas adversas (lluvia intensa, niebla, etc.) que afectan a la visibilidad.
- Iluminación deficiente en el entorno de trabajo.

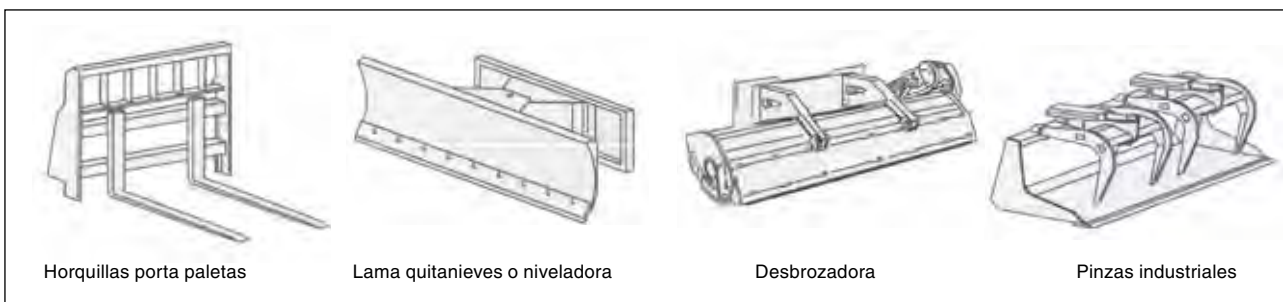


Figura 6. Equipos intercambiables

Choques con otros equipos de trabajo debidos a:

- Trabajo simultáneo y descoordinado de varios equipos de trabajo en zonas próximas entre sí.
- Trabajar en condiciones meteorológicas adversas (lluvia intensa, niebla, etc.) que afecten a su visibilidad.
- Manejo del equipo deficiente por falta de formación suficiente del operador.
- Fallos de los órganos de control, frenos, etc., por falta de mantenimiento y/o revisiones periódicas.

Vuelco del equipo debido a:

- Realizar trabajos en superficies con pendiente superior a las permitidas por el fabricante.
- Trabajar en las proximidades de un desmonte o talud de resistencia insuficiente.
- Circular por barrizales o terrenos no compactos.
- Las consecuencias del vuelco del equipo pueden agravarse si la cabina no dispone de una estructura de protección contra vuelco (ROPS) y el conductor no usa un arnés de seguridad.

Golpes por caída de objetos diversos debidos a:

- Retirada de materiales diversos en trabajos de demolición o subterráneos estando la cabina desprotegida o con una protección inadecuada.
- Utilizar la pala para transportar cargas no paletizadas (tubos, bidones, etc.) sin utilizar el implemento específico para realizar dichas operaciones o utilizando la cuchara sin adoptar las medidas de fijación adecuadas, sobresalir de los límites de la misma, circular a velocidad excesiva, etc.

Atrapamientos diversos debidos a:

- Realizar trabajos de mantenimiento en elementos móviles de la propia máquina estando en marcha.
- Elementos móviles accesibles desprotegidos tales como las partes externas de los brazos de elevación.

Contactos eléctricos debidos a:

- Contacto accidental con líneas eléctricas aéreas o subterráneas en tensión.
- Fallos en la instalación de protección eléctrica del propio equipo.

Trauma sonoro debido a:

- Emisión de un nivel de ruido superior al legalmente permitido según el Real Decreto 212/2002.
- Cabina sin aislamiento sonoro.

Intoxicación por humos de escape

- Humos de combustión expulsados cerca del operador y/o por la entrada de aire contaminado a la cabina.
- Falta de mantenimiento adecuado de los sistema de evacuación de los humos de combustión.
- Cabina carente de aislamiento.

4. MEDIDAS DE PREVENCIÓN Y PROTECCIÓN

Las medidas de prevención y protección se desarrollan en base a las características de seguridad técnicas y de

equipamiento, frente a los riesgos descritos y los sistemas de protección colectiva.

Características de seguridad técnicas y de equipamiento

Las palas cargadoras deben disponer de marcado CE, declaración de conformidad y manual de instrucciones. Las máquinas comercializadas y/o puestas en servicio por primera vez en la Unión Europea antes del 1 de enero de 1995 (no sujetas a Mercado CE ni a la Declaración CE de Conformidad), deben cumplir la reglamentación aplicable en la fecha en que se comercializaron y/o pusieron en servicio. Si las disposiciones correspondientes no existen o son menos exigentes que las disposiciones mínimas del Anexo I del Real Decreto 1215/1997, la máquina debe ser adecuada para que sea conforme a estas últimas disposiciones. Se debe indicar que la adecuación al Real Decreto 1215/1997 implica la redacción de un manual de uso para aquellas máquinas que no tengan manual de instrucciones.

El asiento debe ser regulable ergonómicamente, con reposabrazos y estar provisto de un cinturón de seguridad de tres puntos de sujeción o arnés. Complementariamente el asiento puede disponer de un sistema que desactive la máquina automáticamente cuando el operador abandona la cabina por cualquier motivo.

En las palas cargadoras de acceso frontal, las dimensiones del acceso principal deben tener las siguientes dimensiones mínimas:

- Altura 875 mm
- Anchura 550 mm

Asimismo en un lateral distinto de la abertura principal, deben disponer de otra salida alternativa (salida de emergencia) que se pueda abrir sin necesidad de utilizar llaves o herramientas. Se puede considerar una abertura alternativa un cristal que se pueda romper con un martillo específico para romper cristales que debe estar en el interior de la cabina; en este caso el cristal debe llevar una señalización de salida de emergencia de acuerdo con la norma UNE-EN 61310-1.

Las dimensiones mínimas de la abertura para la salida de emergencia deben ser un rectángulo de 380 mm x 550 mm, según lo indicado en la norma UNE-EN ISO 2867.

Los fabricantes de las palas cargadoras así como los de los accesorios deben proporcionar mediante sus correspondientes manuales de instrucciones la siguiente información específica según los casos:

- Accesorios a los que se pueden acoplar sus modelos de cargadora (para fabricantes de cargadoras)
- Modelos de cargadoras a los que se pueden acoplar sus accesorios (para fabricantes de accesorios)
- Posibilidad de acoplar y utilizar los equipos intercambiables.
- Descripción de los puntos y medios de fijación sobre el equipo base.
- Forma de realizar el montaje y, en su caso, las contra-indicaciones de uso.

Medidas específicas frente a los riesgos descritos*Caídas a distinto nivel*

Las patas o peldaños de acceso al tractor deben estar limpios y en buen estado. En general el sistema de acceso a la cabina debe cumplir con los requisitos de la norma UNE-EN ISO 2867.

Las palas cargadoras en su calidad de un equipo exclusivamente diseñado para realizar trabajos de movimiento de tierras, no puede ser utilizado para elevar personas, para acceder a un determinado lugar ni para realizar trabajos estando situado el trabajador sobre la cuchara o pala.

En relación a la utilización de la cuchara para subir a personas y realizar algún tipo de trabajo, el Real Decreto 1215/1997 indica en su Anexo II, apartado 3, lo siguiente:

*“La elevación de trabajadores sólo estará permitida mediante equipos de trabajo y accesorios previstos a tal efecto. No obstante, cuando con **carácter excepcional** hayan de utilizarse para tal fin equipos de trabajo no previstos para ello, deberán tomarse las medidas pertinentes para garantizar la seguridad de los trabajadores y disponer de una vigilancia adecuada. Durante la permanencia de trabajadores en equipos de trabajo destinados a levantar cargas el puesto de mando deberá estar ocupado permanentemente. Los trabajadores elevados deberán disponer de un medio de comunicación seguro y deberá estar prevista su evacuación en caso de peligro”*

Los comentarios de la Guía Técnica para la evaluación y prevención de los riesgos relativos a la utilización de los equipos de trabajo correspondientes a dicho apartado y el Apéndice N de la misma Guía profundizan en este aspecto, dando información sobre cuando una determinada operación puede ser considerada como excepcional.

Con independencia de la obligación general de realizar una evaluación de riesgos, establecida por la Ley 31/1995, de Prevención de Riesgos Laborales (LPRL), capítulo III, y por el Real Decreto 39/1997, Reglamento de los Servicios de Prevención (RSP), capítulos I y II, el citado real decreto, en su Anexo II.1.3, segundo párrafo establece lo siguiente:

“Los equipos de trabajo sólo podrán utilizarse de forma o en operaciones o en condiciones no consideradas por el fabricante si previamente se ha realizado una evaluación de riesgos que ello conllevaría y se han tomado las medidas pertinentes para su eliminación o control”.

Es en esta evaluación de riesgos en la que se deberá justificar la necesidad de utilizar la cuchara para la elevación de personas, en lugar de un equipo específico para realizar dicha función, y siempre que no esté expresamente prohibido por el fabricante (en cuyo caso no podría aplicarse ninguna excepcionalidad). Además se describirán las medidas complementarias que se van a aplicar en la operación, que engloban la adopción de medidas preventivas, procedimientos de trabajo y la supervisión por persona competente.

Complementariamente, indicar que la necesidad de presencia de recurso preventivo en determinadas actividades se recoge en el artículo 32 bis de la LPRL y se desarrolla y concreta en el artículo 22 bis del RSP con sus respectivas modificaciones. Dada la finalidad que persigue la presencia del recurso preventivo (artículo 22 bis punto 4 del RSP), esta figura, en los supuestos en que tal presencia sea preceptiva, debería aunar y asumir todos aquellos aspectos de supervisión y vigilancia de la correcta ejecución de las operaciones de carácter excepcional que se puedan llevar a cabo.

Atropellos de personas

Las cargadoras deben ir provistas de avisadores luminosos y/o acústicos que avisen de su presencia.

Los cristales delanteros y/o traseros, y en su caso los

espejos retrovisores, deben limpiarse antes de cada jornada y siempre que se hayan ensuciado. Para ello tanto la ventanilla delantera como la trasera debe ir provista de equipo limpiaparabrisas, lavaparabrisas y adicionalmente en la trasera de desescarchador.

Se debe evitar la presencia de trabajadores a pie en las proximidades de la zona de trabajo del equipo.

Las cargadoras deben someterse al mantenimiento y/o revisiones periódicas de acuerdo con el manual de instrucciones del fabricante.

El operador de la cargadora debe haber recibido la formación específica para el manejo del equipo.

No se debe trabajar en condiciones meteorológicas adversas (lluvia intensa, niebla, tormentas, etc.).

El entorno de trabajo debe estar iluminado adecuadamente si se debe trabajar en horas nocturnas o con poca luz natural.

Choques con otros equipos de trabajo

Siempre que deban trabajar simultáneamente varios equipos de trabajo en zonas próximas entre sí los trabajos se deben coordinar para evitar las posibles interferencias entre los distintos equipos.

El equipo debe ir provisto de un avisador luminoso de tipo rotatorio o flash y de un dispositivo acústico de marcha atrás.

No se debe trabajar en condiciones meteorológicas adversas (lluvia intensa, niebla, tormentas, etc.).

El operador del tractor debe haber recibido la formación específica para el manejo del equipo.

La pala cargadora debe someterse al mantenimiento y/o revisiones periódicas de acuerdo con el manual de instrucciones del fabricante.

Vuelco del equipo

En general se debe aplicar las indicaciones relativas a la estabilidad recogidas en la norma UNE-EN 474-3, principalmente en lo relativo a las capacidades nominales como porcentaje de la carga de vuelco en función del tipo de implemento utilizado (horquillas, cuchara, etc.), condiciones del suelo y tipo de tracción utilizada (sobre ruedas o sobre cadenas). En este sentido el fabricante debe proporcionar información relativa a la carga nominal de operación según cada tipo de implemento (cuchara, horquillas, pinzas, etc.) o manipulación (cargas unitarias pesadas, materiales en general, troncos, etc.).

No se deben realizar trabajos en superficies con pendiente superior a las permitidas por el fabricante ni en las proximidades de un desmonte o talud de resistencia insuficiente.

El conductor debe utilizar un cinturón de seguridad con tres puntos de anclaje o un arnés de seguridad y el equipo de trabajo disponer de una estructura de protección contra vuelco (ROPS), de acuerdo con la norma UNE-EN ISO 3471.

Golpes por caída de objetos diversos

La cabina debe disponer de una estructura de protección (FOPS), de acuerdo con la norma UNE-EN ISO 3449.

En el caso de tener que utilizar la pala cargadora para transportar cargas no paletizadas (tubos, bidones, etc.) se debe acoplar el implemento específico para realizar dichas operaciones o utilizando la cuchara adoptando las medidas de fijación adecuadas, no sobresalir de los límites de la misma, circular a velocidad reducida, etc.

Atrapamientos

Realizar los trabajos de mantenimiento en elementos móviles de la propia máquina estando parada.

Instalar protecciones laterales que eviten que el operador pueda ser atrapado entre la parte externa de los brazos de elevación y las partes fijas de la máquina.

Los elementos móviles accesibles deben estar permanentemente protegidos mediante resguardos que cumplan con los requisitos de la norma UNE-EN ISO 3457 relativos a las aberturas máximas. Para los miembros inferiores, las protecciones requeridas en la zona de alcance deben ser conformes con la norma UNE-EN ISO 6682, con una altura mínima de 200 mm desde la plataforma del suelo.

Contactos eléctricos

Comprobar si existen líneas eléctricas aéreas o enterradas en las proximidades de las zonas de trabajo previstas y planificar los trabajos en consecuencia, realizando la preceptiva evaluación de riesgos y la consecuente actividad preventiva, que debe integrarse en la organización del propio trabajo.

El trabajo en las proximidades de líneas eléctricas es muy peligroso debido a que se puede entrar accidentalmente, en la zona de influencia de la línea y provocar un accidente.

Líneas eléctricas aéreas

La primera medida a tomar es **solicitar la desconexión** de la línea mientras duren los trabajos, cuando la distancia durante los trabajos sea o pueda ser menor de 5 m. Si la desconexión no es posible, se deben adoptar las siguientes medidas:

- Señalizar y delimitar la zona de influencia de la línea.
- Mantener una **distancia de seguridad** según lo establecido en el Real Decreto 614/2001. Ver tabla 1.
- Si no es factible mantener la distancia de seguridad se debe proteger la línea mediante una pantalla de protección. Ver figura 7.

TENSIÓN NOMINAL	DISTANCIA MÍNIMA
Hasta 1 Kv	1 m
> 1 Kv hasta 110 Kv	3 m
> 110 Kv hasta 220 Kv	4 m
> 220 Kv hasta 380 Kv	5 m
Línea con tensión desconocida	5 m

Tabla 1. Distancias de seguridad

Líneas eléctricas subterráneas

Al igual que para las líneas eléctricas aéreas, la primera medida a tomar es **solicitar la desconexión** de la línea mientras duren los trabajos. En el caso de que no se pueda desconectar la tensión, la evaluación de riesgos requerirá conocer que tipo de instalaciones existen, la tensión nominal de las mismas y su trazado, para adoptar las medidas preventivas específicas correspondientes. Cuando la finalidad de los trabajos sea dejar al descubierto el propio cable subterráneo, se recomienda no llegar a menos de 1 m del cable. A partir de esa distancia es

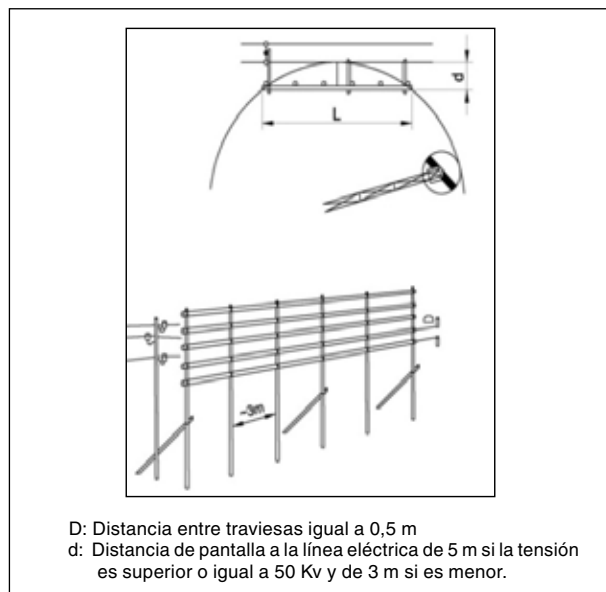


Figura 7. Pantalla de protección. Distancias a líneas eléctricas aéreas.

conveniente utilizar martillos neumáticos hasta 0,50 m de la línea y finalizar los trabajos con la ayuda de herramientas manuales para reducir el riesgo de perforar el cable.

Si aun habiendo tomado las medidas preventivas indicadas, se produce un contacto o salto de corriente se debe actuar de la siguiente forma:

- Mantener la calma.
- No abandonar la cabina del operador. Como norma de seguridad el operador debe permanecer en la cabina hasta que la línea sea puesta fuera de servicio, ya que en su interior no corre peligro de electrocución. No obstante si se viese absolutamente obligado a abandonarla, deberá hacerlo saltando con los pies juntos, lo más alejado posible de la máquina para evitar contacto simultaneo entre ésta y tierra.
- Avisar a todas las personas implicadas, para que no se acerquen a las proximidades del equipo.

Trauma sonoro

La cabina debe estar diseñada de forma que reduzca lo máximo posible el ruido en su interior en base a la norma UNE-EN ISO 11688-1. Asimismo se puede actuar sobre las fuentes de emisión de ruido tales como el cerramiento del motor y la instalación de silenciadores en los tubos de escape, de acuerdo con lo indicado en el Real Decreto 212/2002 por el que se regulan las emisiones sonoras en el entorno de determinadas máquinas de uso al aire libre.

El conductor debe llevar protectores auditivos adecuados al tipo de ruido (espectro frecuencial) existente de acuerdo con el Real Decreto 286/2006 y la norma UNE-EN 458, siempre que la evaluación de riesgos así lo determine.

Intoxicación por humos de escape

El sistema de escape del motor debe expulsar los gases lejos del operador y de la entrada de aire al interior de la cabina.

Debe existir un programa de mantenimiento preventivo del equipo que contemple la revisión de todos los conductos relacionados con la evacuación de los humos de escape del motor.

La cabina debe estar aislada frente a la entrada de los humos de combustión.

5. NORMAS SEGURIDAD EN LA UTILIZACIÓN

Las normas de seguridad en la utilización se desglosan en tres fases correspondientes a antes, durante y al finalizar los trabajos.

Antes de iniciar los trabajos:

- Comprobar que todos los dispositivos responden correctamente y están en perfecto estado: frenos, dirección, cambio, luces, avisadores, cadenas (tensión), ruedas (presión), etc.
- Verificar los niveles de aceite del motor, líquido refrigerante, aceite hidráulico y nivel de combustible.
- Comprobar que todos los rótulos de información de los riesgos están en buen estado y situados en lugares visibles.
- Limpiar los retrovisores, parabrisas y espejos.
- Comprobar la posible existencia de cables subterráneos, aéreos u otros sistemas de distribución y no iniciar los trabajos hasta que los riesgos derivados de su existencia no estén controlados.
- Verificar que la cabina esté limpia, sin restos de aceite, grasa o barro, y sin objetos descontrolados en la zona de los mandos.
- El conductor tiene que limpiarse el calzado antes de utilizar el sistema de acceso a la cabina.
- Subir y bajar únicamente por la escalera prevista por el fabricante. Para subir y bajar por la escalera, hay que utilizar las dos manos y hacerlo siempre de cara al equipo utilizando los asideros en su caso.
- Mantener limpios los accesos, asideros y escaleras.
- Verificar la existencia de un extintor adecuado y revisado.
- Ajustar el asiento y los mandos a la posición adecuada.

Durante los trabajos:

- Girar el asiento en función del sentido de la marcha cuando la pala cargadora disponga de un asiento giratorio.
- Evitar realizar maniobras bruscas.
- No subir o bajar del equipo mientras se circula incluso cuando se circule a muy baja velocidad.
- No transportar pasajeros a no ser que exista un asiento suplementario perfectamente acondicionado para su uso.
- Las maniobras marcha atrás deben realizarse a baja velocidad estando pendiente siempre de la posibilidad de que alguien se encuentre en los ángulos muertos.
- Verificar que la resistencia del suelo es suficiente para resistir el peso del equipo.
- No sobrecargar la cuchara sobre todo en caso de materiales tales como rocas o similares que pueden superar la capacidad nominal de carga admisible y provocar que bascule el equipo hacia adelante. Hay que tener en cuenta que la capacidad nominal recogida en el manual de instrucciones del fabricante, se refiere cuando el equipo está nivelado y sobre terreno firme. También hay que tener en cuenta que cuando se incorporan implementos la capacidad nominal de carga puede variar y hay que consultar el valor correspondiente en el manual de instrucciones.
- Circular con la pala cercana al suelo, facilitando la estabilidad y la visibilidad.

- Los trabajos de retirada de materiales se deben realizar con seguridad debiendo tener en cuenta:
 - Equilibrar siempre la carga retirada sobre la pala.
 - Subir y bajar la carga con suavidad.
 - En el transporte estar siempre pendiente de la posible existencia de trabajadores en la zona.
 - En operaciones con poca visibilidad se debe tener la ayuda de otro operario que ayude a realizarlas.
 - Respetar las normas de circulación y de señalización previstas en la obra.
 - No circular en las proximidades de taludes, zanjas, etc.
 - En pendientes y cargados, se debe subir marcha adelante y bajar marcha atrás. Nunca se debe circular a través en pendientes.
 - Descargar sobre la caja del camión evitando hacerlo cerca de su cabina.
 - No introducir la pala debajo de la caja de un camión o de cualquier otro equipo de trabajo.
 - Adaptar la velocidad al estado de la vía de circulación.
 - No utilizar nunca la cuchara para frenar.
 - Evitar que se deslicen los neumáticos que facilita además, el desgaste prematuro de los mismos.

Al finalizar los trabajos:

- Estacionar el equipo fuera de las zonas de trabajo, vías de circulación, etc., sobre una superficie plana y si se tiene que dejar en una pendiente se debe situar perpendicularmente a la línea de máxima pendiente.
- Parar el motor y accionar el freno de estacionamiento.
- Descender del equipo de cara al mismo utilizando los asideros y evitando saltar.
- No fumar y ponerse guantes de protección durante el llenado del depósito de combustible.
- Rellenar el depósito de combustible para evitar que se formen en su interior agua de condensación.

6. FORMACIÓN DEL OPERADOR

El operador, debe tener, de forma general formación en prevención de riesgos, según lo establecido en la Ley 31/1995 de Prevención de Riesgos Laborales y el Real Decreto 39/1997, por el que se aprueba el Reglamento de Servicios de Prevención.

La formación que debe recibir el operador, debería contemplar tres aspectos:

- Formación de acuerdo con el convenio al que pertenezca, en caso de que éste regule la misma.
- Formación para la capacitación, de acuerdo con el Real Decreto 1215/1997.
- Formación de acuerdo con el artículo 19 del LPRL (puesto de trabajo y riesgos existentes en la obra en la que se va a desarrollar la actividad).

Para el sector de la construcción, cuando esta máquina circule por una obra, es necesario comprobar que la persona que la conduce tiene la autorización, dispone de la formación y de la información específicas de PRL que fija el Real Decreto 1215/1997, artículo 5, el VI Convenio colectivo del sector de la Construcción en su Capítulo III y ha leído el manual de instrucciones correspondiente.

Para el sector de la minería, la formación para los operadores de maquinaria diversa de movimiento de tierras, está regulada mediante lo siguiente:

Orden ITC/1316/2008, de 7 de mayo, por la que se aprueba la ITC 02.1.02 «Formación preventiva para el

desempeño del puesto de trabajo», del Reglamento General de Normas Básicas de Seguridad Minera.

Resolución de 9 de junio de 2008, de la Dirección General de Política Energética y Minas, por la que se aprueba la especificación técnica N° 2001-1-08 «Formación preventiva para el desempeño del puesto de operador de maquinaria de arranque/carga/viales, pala cargadora y excavadora hidráulica de cadenas, en actividades extractivas de exterior» de la citada ITC 02.1.02.

Las maniobras de las palas cargadoras conllevan grandes responsabilidades, por lo que solamente deben confiarse a personas capaces, exentas de contraindicaciones físicas (limitación de las capacidades visuales y auditivas, tendencia al vértigo, impedimentos físicos de otra naturaleza, etc.), dotadas de rapidez de decisión y de reacción y que posean los conocimientos técnicos precisos. En este sentido, el Real Decreto 1215/1997, por el que se establecen las disposiciones mínimas de seguridad y salud para la utilización por los trabajadores de los equipos de trabajo, define al operador de equipos de trabajo como *“el trabajador encargado de la utilización de un equipo de trabajo”* y en su Anexo II, apartado 2.1 requiere que *“la conducción de equipos de trabajo automotores estará reservada a los trabajadores que hayan recibido una formación específica para la conducción segura de estos equipos de trabajo”*. La función del operador en el manejo de las palas cargadoras es primordial y por ello **deberán ser personas con las aptitudes psicofísicas y sensoriales adecuadas**, que hayan recibido la formación suficiente para que sean competentes en este trabajo, que hayan sido autorizados específicamente por el empresario para este fin y que exista constancia y registro tanto de la autorización como de la formación recibida.

7. MANTENIMIENTO

El mantenimiento adecuado de todo equipo industrial tiene como consecuencia directa una considerable reducción de averías, lo cual a su vez hace disminuir en la misma proporción la probabilidad de que se produzcan accidentes provocados por aquellas. Tiene por ello gran

importancia realizar el mantenimiento preventivo tanto del propio equipo como de los elementos auxiliares de acuerdo con el manual de instrucciones del fabricante.

En los trabajos de mantenimiento se deben seguir las siguientes normas de seguridad:

- No utilizar ropa holgada, ni joyas, y utilizar los equipos de protección individual adecuados.
- Estacionar la máquina en terreno llano, el freno de estacionamiento conectado, la palanca de transmisión en punto neutro, el motor parado y el interruptor de la batería en posición de desconexión.
- Efectuar las tareas de reparación con el motor parado y el equipo estacionado.

Las verificaciones y operaciones de mantenimiento deben realizarse periódicamente según lo indicado en el manual de instrucciones del fabricante. Adicionalmente se debe realizar una revisión visual antes de cada jornada de trabajo.

8. EQUIPOS DE PROTECCIÓN INDIVIDUAL

Para la prevención de accidentes en las maniobras con la cargadora, además de los dispositivos de seguridad y medidas preventivas descritas, se podrán utilizar, en función los resultados de la evaluación de riesgos, los siguientes equipos de protección individual:

- Ropa de trabajo adecuada.
- Casco de seguridad.
- Pantallas faciales.
- Auriculares, cascos anti ruido o similares.
- Botas de seguridad con refuerzos metálicos, adecuadas para poder accionar los distintos pedales con seguridad.
- Guantes de seguridad.
- Arnés de seguridad.
- Chalecos o ropa de alta visibilidad.

En la utilización de todos los EPI indicados se deberá cumplir con lo indicado en el RD. 773/1997, relativo a la selección y utilización de los Equipos de Protección Individual y el Real Decreto 1407/1992, sobre comercialización. A partir del 21 de abril de 2018 se aplica el Reglamento UE 2016/425.

BIBLIOGRAFÍA

[Real Decreto 1215/1997](#), de 18 de julio, sobre disposiciones mínimas en la utilización por los trabajadores de los equipos de trabajo (BOE. 7.VIII.1997).

[Real Decreto 614/2001](#), de 8 de junio, sobre disposiciones mínimas para la protección de la salud y seguridad de los trabajadores frente al riesgo eléctrico. (BOE. 21.VI.2001).

[Real Decreto 1644/2008](#), de 10 de octubre, por el que se establecen las normas para la comercialización y puesta en servicio de las máquinas (BOE. 11.X.2008).

[Real Decreto 773/1997](#), de 30 de mayo, sobre las disposiciones mínimas de seguridad y salud relativas a la utilización por los trabajadores de equipos de protección individual (BOE. 12.VI.1997).

[Real Decreto 1407/1992](#), de 20 de noviembre, por el que se regula las condiciones para la comercialización y libre circulación intracomunitaria de los equipos de protección individual. (BOE. 28.XII.1992).

[Reglamento \(UE\) 2016/425](#), del Parlamento Europeo y del Consejo, de 9 de marzo de 2016, relativo a los equipos de protección individual y por el que se deroga la Directiva 89/686/CEE del Consejo.

[Real Decreto 212/2002](#), de 22 de febrero, por el que se regulan las emisiones sonoras en el entorno debidas a determinadas máquinas de uso al aire libre. (BOE. 01.III.2002).

Guía técnica para la evaluación y prevención de los riesgos relativos a la utilización de los equipos de trabajo. Edición 2011. Instituto Nacional de Seguridad e Higiene en el Trabajo.

UNE-EN ISO 12100:2012. Seguridad de las máquinas. Principios generales para el diseño. Evaluación del riesgo y reducción del riesgo. AENOR.

UNE-EN ISO 13849-1:2016. Seguridad de las máquinas. Partes de los sistemas de mando relativas a la seguridad. Parte 1: Principios generales para el diseño. AENOR.

UNE-EN ISO 6165:2012. Maquinaria de movimiento de tierras. Tipos básicos. Identificación, términos y definiciones. AENOR.

UNE-EN 60204-1:2007/A1:2009. Seguridad de las máquinas. Equipo eléctrico de las máquinas. Parte 1: Requisitos generales. AENOR.

UNE-EN 474-1:2007+A4:2013/AC:2014. Maquinaria para el movimiento de tierras. Seguridad. Requisitos generales. AENOR.

UNE-EN 474-3:2007+A1:2009. Maquinaria para el movimiento de tierras. Seguridad. Parte 3: Requisitos para cargadoras. AENOR.

UNE-EN 12525:2000+A2:2010. Maquinaria agrícola. Cargadores frontales. Seguridad. AENOR.

UNE-EN ISO 3471:2009. Maquinaria para el movimiento de tierras. Estructuras de protección contra vuelco. Ensayos de laboratorio y requisitos de comportamiento. AENOR.

UNE-EN ISO 3449:2008. Maquinaria para el movimiento de tierras. Estructuras de protección contra la caída de objetos. Ensayos de laboratorio y requisitos de comportamiento. AENOR.

UNE-EN 61310-1:2008. Seguridad de las máquinas. Indicación, marcado y maniobra. Parte 1: Especificaciones para las señales visuales, audibles y táctiles. AENOR.

UNE-EN ISO 2867:2012. Maquinaria para movimiento de tierras. Sistemas de acceso. AENOR.

UNE-EN ISO 3457:2008. Maquinaria para movimiento de tierras. Resguardos. Definiciones y requisitos. AENOR.

UNE-EN ISO 6682:2008. Maquinaria para movimiento de tierras. Zonas de comodidad y de accesibilidad a los mandos. AENOR.

Ergonomía y construcción: trabajo en zanjas

Ergonomics and building industry/construction: Work in trench excavation
Ergonomie et construction: Le travail en fossées

Redactores:

Silvia Nogareda Cuixart
Lda. Medicina y Cirugía

CENTRO NACIONAL DE
CONDICIONES DE TRABAJO

Francisco Muñoz Gómez
Diplomado Relaciones Laborales. Técnico CPA
ACSA SORIGUÉ

Colaboradores:

Juan Manuel Giraldo Villarroya
Técnico Intermedio de PRL

ACSA SORIGUÉ

Blai Valenzuela Collado
Enginyer Tècnic Industrial

ACSA SORIGUÉ

Las NTP son guías de buenas prácticas. Sus indicaciones no son obligatorias salvo que estén recogidas en una disposición normativa vigente. A efectos de valorar la pertinencia de las recomendaciones contenidas en una NTP concreta es conveniente tener en cuenta su fecha de edición.

1. INTRODUCCIÓN

El trabajo en construcción implica, normalmente, una actividad física importante, pero en el trabajo en zanjas la carga física es especialmente muy elevada, estando agravada por el trabajo en exteriores que implica una condiciones termohigrométricas, a menudo, extremas. El tipo y el elevado número de las demandas físicas en este trabajo ayudan a explicar por qué las lesiones, los trastornos musculoesqueléticos y los accidentes por sobreesfuerzo de origen laboral ocupan un importante lugar en este sector.

Tras realizar un análisis de la accidentabilidad tanto en el 2006 como en el 2007 se constata que casi el 50% de los accidentes son sobreesfuerzos, estos debido a la manipulación de cargas y a las posturas adoptadas en los trabajos de excavación y colocación de tuberías en zanjas.

En esta Nota Técnica de Prevención, se analizan los riesgos en diferentes situaciones de trabajo como son:

- Trabajos en zanjas grandes
- Trabajos en zanjas medianas
- Trabajos en zanjas pequeñas

En el siguiente apartado se describen las tareas que se llevan a cabo en cada una de ellas así como las características principales de cada una. (Ver el resumen en las tablas 1 y 2).

2. DESCRIPCIÓN DE LAS TAREAS

Las tareas a realizar en las zanjas difieren considerablemente según las dimensiones de aquella, por lo que estudiaremos por separado las zanjas grandes, las medianas y las pequeñas.

Zanjas grandes. Trabajos de canalización

Son obras de ejecución de nuevas canalizaciones de tubería de la red de agua potable y que tienen un diámetro superior a 400 mm; también se tiene en cuenta, en este apartado, la instalación de todos sus elementos (válvulas, descargas, bocas de aire, etc.) así como la instalación de nuevas acometidas sobre la tubería instalada y el traslado de las existentes. En este proceso se incluye la conexión de la nueva tubería así como los servicios de movimientos de tierras, obra civil y la señalización, que sean necesarios.

Las brigadas que trabajan en este tipo de obra suelen estar formadas entre 4 y 6 operarios que realizan su jornada laboral de 8 horas, habitualmente de 8 a 17:00, con una hora de descanso para comer.

La profundidad media aproximada de las zanjas es de tres metros, lo que conlleva colocar la entibación de la misma en función del terreno.



Figura 1. Trabajo en zanjas grandes

	Grandes	Medianas	Pequeñas
Duración jornada	8	8	8
Operarios brigadas	6	4	3
Profundidad zanjas	de 3 a 5 mt. aprox.	de 1 a 3 mt.	1mt.

Tabla 1. Características generales según el tamaño de la zanja.

	Grandes	Medianas	Pequeñas
Excavación manual de catas	1 hora	2 horas	4 horas
Guía de maquinaria	2 horas	1 hora	
Soldaduras	2 horas		
Uso maquinaria (martillo neumático, compresor...)	2 horas	2 horas	2 horas
Manipulación de piezas no superiores a 4 metros			2 horas
Manipulación de materiales (tuberías, piezas, válvulas...)	1 hora	3 horas	

Tabla 2. Duración de las tareas según el tamaño de la zanja.

La obra se inicia con la apertura manual de catas para localizar los servicios previamente marcados por el técnico del radiodetector.

Los trabajos a realizar en este tipo de de zanjas son los de demolición con martillo neumático, corte de asfalto, excavación manual con pico y pala, guía de maquinaria, colocación de señalización, colocación de protecciones colectivas, embragado de tuberías, descarga de piezas, colocación de tuberías, empalmes mediante soldadura, relleno y compactado, pavimentación.

La duración habitual de los trabajos es aproximadamente de:

- Excavación manual de catas: 2 horas
- Guía maquinaria: 2 horas
- Uso maquinaria (martillo neumático, compresor...): 2 horas
- Soldaduras: 2 horas

Zanjas Medianas. Trabajos de canalización

Son obras de ejecución de nuevas canalizaciones de tubería de la red de agua potable de diámetro no superior a 400 mm; en este apartado se contempla la instalación de todos sus elementos (válvulas, descargas, bocas de aire...) así como la instalación de nuevas acometidas sobre la tubería instalada y traslado de las existentes. En este proceso se incluye la conexión de la nueva tubería a la existente así como los servicios de movimientos de tierras, obra civil y de señalización, que sean necesarios.

Las brigadas suelen estar formadas por 4 operarios que realizan su jornada laboral de 8 horas, habitualmente de 8 a 17:00, con una hora de descanso para comer.

La profundidad aproximada de las zanjas es de 1 metro con anchura de 60 cm.

La obra se inicia con la apertura manual de catas para localizar los servicios previamente marcados por el técnico del radiodetector.

Los trabajos a realizar en este tipo de de zanjas son los de demolición con martillo neumático, corte de asfalto, excavación manual con pico y pala, guía de maquinaria, manipulación de materiales (tubería, piezas, válvula, sacos) colocación de señalización, colocación de protecciones colectivas, montaje de piezas (tornillería), soldadura por termofusión, relleno y compactado, y pavimentación.

La duración media de los trabajos es aproximadamente de:

- Excavación manual de catas y canalización: 2 horas
- Manipulación de materiales (tuberías, piezas, válvula, sacos...) y trabajos de soldadura por termofusión: 3 horas
- Utilización maquinaria (martillo neumático, compactadora...): 2 horas
- Guía de maquinaria: 1 hora



Figura 2. Trabajo en zanjas medianas

Zanjas pequeñas (ramales y averías). Trabajos de acometidas

Son obras de ejecución de construcción de acometidas de la red de agua potable; en este apartado también están incluidas las tareas realizadas para llevar a cabo la instalación de ramales incluyendo los trabajos de obra civil y el montaje necesario.

Las brigadas suelen estar formadas por 3 operarios que realizan su jornada laboral de 8 horas, habitualmente de 8 a 17:00, con una hora de descanso para comer.

La profundidad aproximada de las zanjas es de 1 metro con una anchura de 60 cm.



Figura. 3. Trabajo en zanjas pequeñas

La obra se inicia con la apertura manual de catas para localizar los servicios previamente marcados por el responsable de la brigada mediante el localizador.

Los trabajos a realizar en este tipo de zanjas son los de demolición con martillo neumático, excavación manual con pico y pala, manipulación de materiales no superior a 4 m (tubería, piezas, válvula, sacos), trabajos de fibrocemento, colocación de señalización, colocación de protecciones colectivas, montaje de piezas (tornillería), relleno y compactado y pavimentación.

La duración de los trabajos es aproximadamente la siguiente:

- Excavación manual de catas: 4 horas
- Manipulación de piezas no superiores a 4 m: 2 horas
- Utilización maquinaria (martillo neumático, compactadora...): 2 horas

3. PRINCIPALES RIESGOS

Los principales riesgos que se encuentran en este tipo de trabajo son causa de trastornos musculoesqueléticos y pueden clasificarse en cuatro apartados que son los relacionados con las posturas, con la manipulación de cargas, con los sobreesfuerzos muscular y con la repetitividad de los movimientos.

- a) Posturas y movimientos: Incluyen aspectos relacionados con la postura de pie, la posición del tronco y de las extremidades superiores, la postura de rodillas o en cuclillas, el uso de las extremidades superiores, etc.
- b) Manipulación manual de cargas: Se refieren tanto al tipo de peso manejado como a las condiciones en las que se lleva a cabo la manipulación.
- c) Repetitividad y esfuerzos musculares: En este apartado se contemplan los sobreesfuerzos musculares y la repetitividad de las tareas en cuanto a duración de ciclo, a repetición de movimientos, etc.
- d) Entorno: también se han tenido en cuenta, dentro de los apartados anteriores, la influencia del entorno, las condiciones climáticas, etc.

Posturas

Dos de los principales factores de riesgo son, por un lado, la extensión o la hiperextensión de las extremidades superiores y, por otro lado, la torsión, inclinación, flexión e hipertensión del tronco. El resultado es que, en ambos casos, los músculos tienen que hacer trabajo ex-

tra con el fin de mantener la postura y aguantar el peso de los brazos.

En muchos ocasiones la falta de espacio no permite adoptar una postura confortable o adecuada para realizar la tarea lo que conlleva a una disminución en la fuerza que se puede realizar; ello da resultado que en estas situaciones haya un aumento de la fatiga muscular y un mayor desgaste biomecánico tanto de la columna vertebral como de las articulaciones.

Las tareas que se realizan en las zanjas en sí mismas y la falta de espacio suelen implicar que el trabajador tenga que adoptar posturas forzadas del cuello, es decir, extensión, flexión, inclinación y rotación del mismo que desemboca en una sobrecarga en la zona cervical y en la zona escapular.

Otra de las posturas forzadas que suelen adoptarse son las de rodillas y en cuclillas lo que conlleva una sobrecarga notable de las extremidades inferiores. Además, esta situación viene agravada por el roce de las extremidades inferiores con la superficie de trabajo bien sea pavimento o tierra.

A todos los aspectos anteriores de carga postural hay que sumar el tener que manipular herramientas u otro tipo de pesos lo que supone un agravante en la carga física del trabajador.

Manipulación manual de cargas

En este tipo de tareas es habitual la manipulación manual de todo tipo de cargas; algunas son pequeñas, pero se utilizan de forma continuada dando lugar a una fatiga muscular y biomecánica que, tras muchas horas de manipulación, puede llegar a ser muy considerable. Otras son pesadas y pueden llegar a ocasionar lesiones en la espalda, (principalmente a nivel dorsolumbar) tanto por el peso de la carga en sí como por las condiciones de manipulación de la misma: manipulación en posturas forzadas, con los brazos en alto o extendidos, cuando hay movimientos bruscos resultantes por ráfagas de viento, desniveles en el suelo, pavimento resbaladizo, caídas, etc.

El riesgo de padecer una lesión dorsolumbar, depende de varios factores, algunos asociados a la carga; otros, a las exigencias de la actividad, al entorno de trabajo y a las características personales tal como viene expresado en el anexo del Real Decreto 487/1997 de 14 de abril, por el que se establecen las Disposiciones Mínimas de Seguridad y Salud relativas a la manipulación manual de cargas que entrañe riesgos, en particular dorso-lumbares, para los trabajadores y que a continuación se detallan.

Características de la carga

La manipulación manual de una carga puede presentar un riesgo, en particular dorsolumbar, en los casos siguientes:

- Cuando la carga es demasiado pesada o demasiado grande.
- Cuando es voluminosa o difícil de sujetar.
- Cuando está en equilibrio inestable o su contenido corre el riesgo de desplazarse.
- Cuando está colocada de tal modo que debe sostenerse o manipularse a distancia del tronco o con torsión o inclinación del mismo.
- Cuando la carga, debido a su aspecto exterior o a su consistencia, puede ocasionar lesiones al trabajador, en particular en caso de golpe.

Esfuerzo físico necesario

Un esfuerzo físico puede entrañar un riesgo, en particular dorsolumbar, en los casos siguientes:

- Cuando es demasiado importante.
- Cuando no puede realizarse más que por un movimiento de torsión o de flexión del tronco.
- Cuando puede acarrear un movimiento brusco de la carga.
- Cuando se realiza mientras el cuerpo está en posición inestable.
- Cuando se trate de alzar o descender la carga con necesidad de modificar el agarre.

Características del medio de trabajo

Las características del medio de trabajo pueden aumentar el riesgo, en particular dorsolumbar, en los casos siguientes:

- Cuando el espacio libre, especialmente vertical, resulta insuficiente para el ejercicio de la actividad de que se trate.
- Cuando el suelo es irregular y, por tanto, puede dar lugar a tropiezos o bien es resbaladizo para el calzado que lleve el trabajador.
- Cuando la situación o el medio de trabajo no permite al trabajador la manipulación manual de cargas a una altura segura y en una postura correcta.
- Cuando el suelo o el plano de trabajo presentan desniveles que implican la manipulación de la carga en niveles diferentes.
- Cuando el suelo o el punto de apoyo son inestables.
- Cuando la temperatura, humedad o circulación del aire son inadecuadas.
- Cuando la iluminación no sea adecuada.
- Cuando exista exposición a vibraciones.

Exigencias de la actividad

La actividad puede entrañar riesgo, en particular dorsolumbar, cuando implique una o varias de las exigencias siguientes:

- Esfuerzos físicos demasiado frecuentes o prolongados en los que intervenga en particular la columna vertebral.
- Periodo insuficiente de reposo fisiológico o de recuperación.
- Distancias demasiado grandes de elevación, descenso o transporte.

- Ritmo impuesto por un proceso que el trabajador no pueda modular.

Factores individuales de riesgo

Constituyen factores individuales de riesgo:

- La falta de aptitud física para realizar las tareas en cuestión.
- La inadecuación de las ropas, el calzado u otros efectos personales que lleve el trabajador.
- La insuficiencia o inadaptación de los conocimientos o de la formación.
- La existencia previa de patología dorsolumbar.

Sobresfuerzos

En este apartado se agrupan todos aquellos esfuerzos musculares que no están relacionados con la postura ni con el manejo manual de cargas.

El puesto de trabajo: condiciones de mala iluminación, calor, frío, humedad, ráfagas de viento, suelos irregulares o resbaladizos, vías de circulación estrechas, etc.

El equipo de trabajo: herramientas no ergonómicas o demasiado pesadas, vibraciones de las herramientas, medios de protección que dificultan los movimientos o posturas, etc.

Factores de organización: falta de tiempos de reposo, mala planificación de la obra, falta de cultura preventiva, etc.

Trabajo repetitivo

Tareas repetitivas son aquellas en que los ciclos de trabajo son inferiores a medio minuto o en las que se repiten los mismos movimientos durante más de la mitad del ciclo.

Entre las tareas repetitivas que se dan en el trabajo en zanjás se encuentran las siguientes:

- Demolición
- Excavación manual
- Instalación de tuberías
- Colocación de tornillería
- Carga y descarga de material diverso
- Desplazamientos por obra

La repetitividad se ve agravada por un mal agarre, por asir los distintos elementos que se utilizan con los dedos en pinza, por las posturas forzadas de la mano o de la muñeca (desviación radial o cubital, hiperflexión o hiperextensión), por la utilización de guantes no adecuados, y por las vibraciones producidas por las herramientas.

Riesgos asociados al tamaño de la zanja

Los riesgos asociados al tamaño de la zanja se han recogido en la tabla 3.

4. MEDIDAS PREVENTIVAS

A continuación se detallan las medidas preventivas que se deben adoptar para evitar o minimizar los riesgos de padecer una lesión musculoesquelética relacionada con las posturas, la manipulación de cargas, los sobresfuerzos musculares y la repetitividad de los movimientos.

Zanjas	Posturas	Manipulación de cargas	Trabajos repetitivos y sobreesfuerzos
Grandes	<p>Se adoptan posturas forzadas principalmente en las siguientes tareas:</p> <ul style="list-style-type: none"> • A la hora de realizar la demolición de la acera y la excavación manual de la cata de localización de servicios. • Para realizar las soldaduras de la tubería el trabajador debe colocarse alrededor de toda la circunferencia incluyendo la parte inferior de la tubería. • En el proceso de entibación de la zanja a menudo los operarios deben trabajar con los brazos por encima del hombro. • En la reposición de la acera los trabajadores se tienen que colocar de rodillas o en cuclillas para colocar las losetas y repartir el cemento por la zona de actuación. 	<p>Se han de manipular cargas principalmente en las siguientes tareas:</p> <ul style="list-style-type: none"> • Colocación de la tubería con la ayuda del camión grúa en el interior de la zanja • Aportación de material (sacos de cemento, losetas,...) para la posterior reposición del pavimento. 	<p>Se realizan movimientos repetitivos o sobreesfuerzos en casi todas las operaciones de excavación manual de catas, guía maquinaria, uso de maquinaria (martillo neumático, compresor...), soldaduras y principalmente en las siguientes tareas:</p> <ul style="list-style-type: none"> • Trabajos con la pala y el pico en excavación manual de catas • Proceso de soldadura con el soplete a lo largo de todo el diámetro de la tubería.
Medianas	<p>Se adoptan posturas forzadas principalmente en las siguientes tareas</p> <ul style="list-style-type: none"> • A la hora de realizar la demolición de la acera y la excavación manual de la cata de localización de servicios. • Los trabajos de soldadura se realizan con la maquina de termofusión lo que requiere la colocación de las tuberías y de la plancha en cada junta. • En la reposición de la acera los trabajadores se tienen que colocar de rodillas o en cuclillas para colocar las losetas y repartir el cemento por la zona de actuación. 	<p>Se han de manipular cargas principalmente en las siguientes tareas:</p> <ul style="list-style-type: none"> • Colocación de la tubería entre dos o más operarios en el interior de la zanja • Aportación de material (sacos de cemento, losetas,...) para la posterior reposición del pavimento. 	<p>Se realizan movimientos repetitivos o sobreesfuerzos en las tareas de excavación manual de catas y canalización, manipulación de materiales (tuberías, piezas, válvula, sacos...) y trabajos de soldadura por termofusión, utilización maquinaria (martillo neumático, compactadora...) y principalmente en las siguientes tareas:</p> <ul style="list-style-type: none"> • Trabajos con la pala y el pico en excavación manual de catas • Colocación de tubería en el interior de la zanja. • Demolición de acera con martillo neumático
Pequeñas	<p>Se adoptan posturas forzadas principalmente en las siguientes tareas:</p> <ul style="list-style-type: none"> • A la hora de realizar la demolición de la acera y la excavación manual de la cata de localización de servicios. • En los cambios o instalación de ramales nuevos se requiere que el operario entre dentro de la arqueta existente del edificio siendo estas de tamaños reducidos. • En la reposición de la acera los trabajadores se tienen que colocar de rodillas o en cuclillas para colocar las losetas y repartir el cemento por la zona de actuación. 	<p>Colocación de las piezas en el interior de la cata. Aportación de material (sacos de cemento, losetas,...) para la posterior reposición del pavimento.</p>	<p>Se realizan movimientos repetitivos o sobreesfuerzos en las tareas de excavación manual de catas y manipulación de piezas, utilización maquinaria (martillo neumático, compactadora...) y principalmente en las siguientes tareas:</p> <ul style="list-style-type: none"> • Colocación de tornillería y pequeñas piezas. • Trabajos con la pala y el pico en excavación manual de catas • Demolición de acera con martillo neumático

Tabla 3. Riesgos asociados al tamaño de zanjas según tareas

Posturas

Evitar la mantener los brazos por encima de la altura de los hombros, mediante la colocación de una plataforma, preferiblemente de madera que, al subir el trabajador en ella, haga que baje el plano de trabajo. Con ello se logra, así mismo, minimizar las hiperextensiones de cuello.

Cuando exista espacio suficiente, se flexionarán las piernas en vez de flexionar el tronco. Esto es de aplicación principalmente en zanjas medianas y grandes.

Evitar las torsiones de tronco. Para ello se ha de pivotar

sobre los pies y girar todo el cuerpo; ello se consigue mediante una formación adecuada. Es relevante en el trabajo en zanjas pequeñas.

Colocar las herramientas en cinturones a fin de evitar las posturas forzadas de tronco que se han de adoptar cuando estas se cogen del suelo o de superficies situadas por encima de la cabeza.

En caso de tener que apoyar la rodilla en el suelo, se recomienda la utilización de rodilleras que protejan esta parte del cuerpo de rozaduras y compresiones.

Utilizar una excavadora / bobcat u otros dispositivos mecánicos de excavación, siempre que sea posible. Esto es especialmente recomendable en zanjas pequeñas para evitar la hiperflexión y sobreesfuerzos de extremidades superiores al abrir la zanja.

Manipulación de cargas

En primer lugar y tal como se recoge en el artículo 2 del R.D. 487/1997 de 14 de abril, por el que se establecen las Disposiciones Mínimas de Seguridad y Salud relativas a la manipulación manual de cargas que entrañe riesgos, en particular dorsolumbares, para los trabajadores "el empresario deberá adoptar las medidas técnicas u organizativas necesarias para evitar la manipulación manual de las cargas, en especial mediante la utilización de equipos para el manejo mecánico de las mismas, sea de forma automática o controlada por el trabajador". Cuando ello no sea posible, se ha de proporcionar cualquier tipo de medio mecánico o manual que ayude a manejar la carga con un menor esfuerzo o se deben adoptar las medidas organizativas.

Como medidas organizativas más efectivas son la introducción de pausas y la alternancia de tareas de manipulación de cargas con otras que no impliquen su manejo.

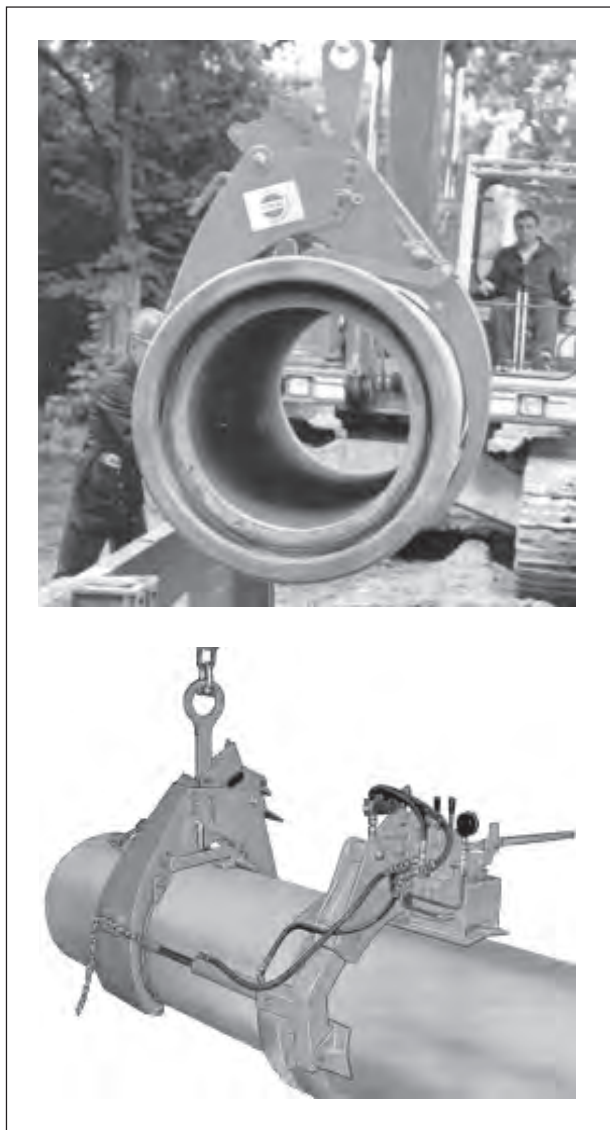


Figura 4. Manipuladores para tuberías grandes.

Como medios mecánicos existen variedad de manipuladores y herramientas específicas para el manejo de material de construcción.

Los manipuladores grandes son de especial aplicación en el trabajo en zanjas grandes.

Cuando se manipulen pesos superiores a 3 kilos se deberá evaluar los riesgos tomando en consideración los factores indicados en el Anexo del Real Decreto 487/1997 y sus posibles efectos combinados.

Cuando las cargas sean muy pesadas o de difícil agarre (tubos, varillas metálicas, vigas, etc.) se llevará a cabo la tarea entre dos personas.

Hay que maximizar la reducción del peso de los materiales especialmente de los sacos y de las planchas de paso.

Para manipular sacos utilizar siempre un carro o carretilla, movilizar las cargas entre dos personas y evitar llevar varios sacos de una sola vez.

Hay que facilitar una información adecuada sobre el peso de la carga, el centro de gravedad o el lado más pesado cuando un paquete es cargado de forma desigual.

Garantizar una información y formación adecuada y precisa acerca de cómo manejar correctamente las cargas, de los riesgos derivados de su manejo y de las consecuencias que puede acarrear.

Trabajos repetitivos y sobreesfuerzos

Las consecuencias musculoesqueléticas que puede llegar a padecer la persona debido al trabajo repetitivo pueden minimizarse mediante la rotación de tareas.

Así mismo, es necesario evitar las herramientas que vibren y las que fuerzan a realizar sobreesfuerzos innecesarios.

Utilizar guantes antivibraciones certificados (ISO 19819) para amortiguar y minimizar la transmisión de las vibraciones producidas por las herramientas a la extremidad superior.

Se debe suministrar a los individuos guantes que se ajusten a las medidas antropométricas de sus manos.

Utilizar palas de mano con una adecuada absorción de choque cuando se trate de cavar cerca de las raíces del árbol, ladrillo, etc.

Utilizar palas de distintas longitudes, cortas o largas, según sea el tipo de tarea; por ejemplo, utilizar las más cortas cuando se está excavando en zanjas pequeñas, con espacio reducido. Cuando el alcance sea de mayores dimensiones, utilizar palas de mango largo.

Evitar conducir las carretillas sobre superficies muy irregulares, suelos arenosos, resbaladizos, etc. Procurar disponer de planchas o similar para alisar el terreno.

Si hay que hacer algún corte en algún material o llevar a cabo algún tipo de fuerza realizarlo, aproximadamente, a la altura de las caderas.

Medidas generales

Intentar que el espacio el que tiene que moverse el trabajador sea lo suficientemente amplio a fin de evitar la adopción de posturas forzadas o la realización de sobreesfuerzos innecesarios. Esto es de mayor relevancia en el caso de las zanjas pequeñas.

Dotar a los trabajadores de herramientas ergonómicas que faciliten tanto su utilización como su agarre y hacerles un buen mantenimiento para evitar que pierdan sus propiedades.

Utilización de pinzas especiales para la colocación de las piezas de los bordillos.

Siempre que sea posible, utilizar maquinaria para tanto a la hora de hacer la excavación de las zanjas como para la aportación de tierras y de arena.

Adaptar al máximo las tareas y entorno a las capacidades de la persona.

Es aconsejable realizar un pre-calentamiento antes del

inicio de la jornada laboral, realizando, para ello, unos ejercicios físicos específicos. Es muy útil el apoyo y asesoramiento de un fisioterapeuta.

Proporcionar una formación teórica, práctica y específica sobre manipulación manual de cargas así como en higiene postural.

Realizar la vigilancia de salud adecuada y hacer promoción de la salud a los trabajadores.

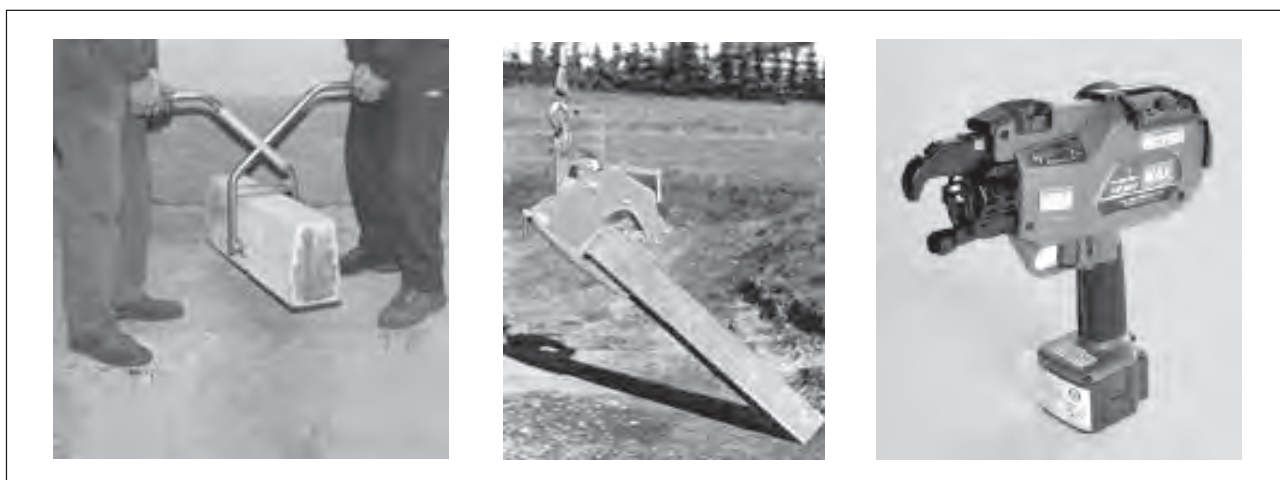


Figura 5. Herramientas ergonómicas para cargas menores y para sobreesfuerzos.

BIBLIOGRAFÍA

- (1) REAL DECRETO 487/1997, de 14 de abril, sobre disposiciones mínimas de seguridad y salud relativas a la manipulación manual de cargas que entrañe riesgos, en particular dorsolumbares, para los trabajadores. BOE núm. 97 de 23 de abril.
- (2) ALBERS. J. T., ESTILL, C.F.
Simple Solutions: Ergonomics for construction workers
NIOSH, Cincinnati, 2007, 88p
- (3) INSTITUTO NACIONAL DE SEGURIDAD E HIGIENE EN EL TRABAJO
Guía técnica para la evaluación y prevención de los riesgos relativos a la manipulación manual de cargas.
Madrid, INSHT, 1998
- (4) MUÑOZ, F.
Ergonomía y construcción: la carga física en el trabajo en zanjas. Jornada técnica: Prevención de los trastornos musculoesqueléticos.
Barcelona, INSHT-CNCT. 2007
- (5) NOGAREDA, S. Y OTROS AUTORES
Ergonomía. 4ª Edición.
Madrid, INSHT, 2003

